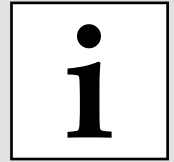


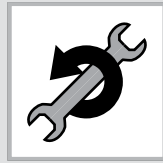
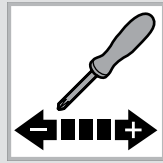
## MODUL

[www.blum.com](http://www.blum.com)

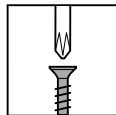
 **blum**<sup>®</sup>



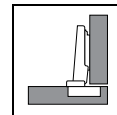
Standardanwendungen | Standard applications | Applications standard | Applicazioni standard | Aplicaciones estándar |  
Rozwiązania standardowe | Стандартные конструкции



Planung | Planning | Planification |  
Progettazione | Planificación |  
Planowanie | Проектирование



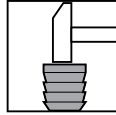
Anschrauben | Screw-on | A visser |  
Da avvitare | Para atornillar |  
Przykręcanie | Привинчивание



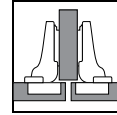
Eckanschlag | Overlay application |  
Porte en applique | Battuta con  
sormonto | Tope de esquina |  
Drzwi nakładane | Накладная дверь



Montage | Assembly | Montage |  
Montaggio | Montaje | Montaž |  
Монтаж



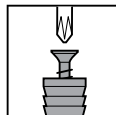
Einpressen | Knock-in | A frapper |  
Inserimento a pressione |  
Para presión | Wprasowywać |  
Запрессовывать



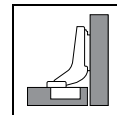
Mittelschlag | Dual application |  
Portes jumelées | Battuta mediana |  
Tope central | Drzwi bliźniacze |  
Полунакладная дверь



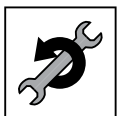
Einstellung | Adjustment | Réglage |  
Regolazione | Ajuste | Regulacja |  
Регулировка



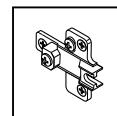
EXPANDO



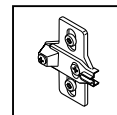
Innenanschlag | Inset application |  
Porte encastrée | Battuta interna |  
Tope interior | Drzwi wpuszczane |  
Вкладная дверь



Demontage | Removal | Démontage |  
Smontaggio | Desmontaje |  
Demontaž | Демонтаж



Befestigungsschraube |  
Fixing screw | Vis de fixation |  
Vite di fissaggio | Tornillo de fijación |  
Wkręt mocujący | Винт крепежный



Langloch | Elongated hole |  
Trou oblong | Foro ovale |  
Agujero oblongo | Otwór podłużny |  
Продольное отверстие



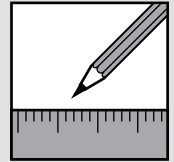
Klickbar | Clickable | Cliquable |  
Cliccabile | Se puede hacer clic |  
Klikalny | Кликабельно



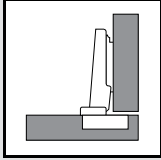
Nicht Klickbar | Not clickable |  
Pas cliquable | Non cliccabile |  
No se puede hacer clic |  
Nie klikalny | Некликабельно



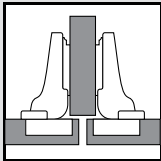
Zurück | Back | Retour | Indietro |  
Hacia atrás | Wstecz | Назад



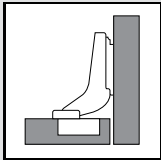
i



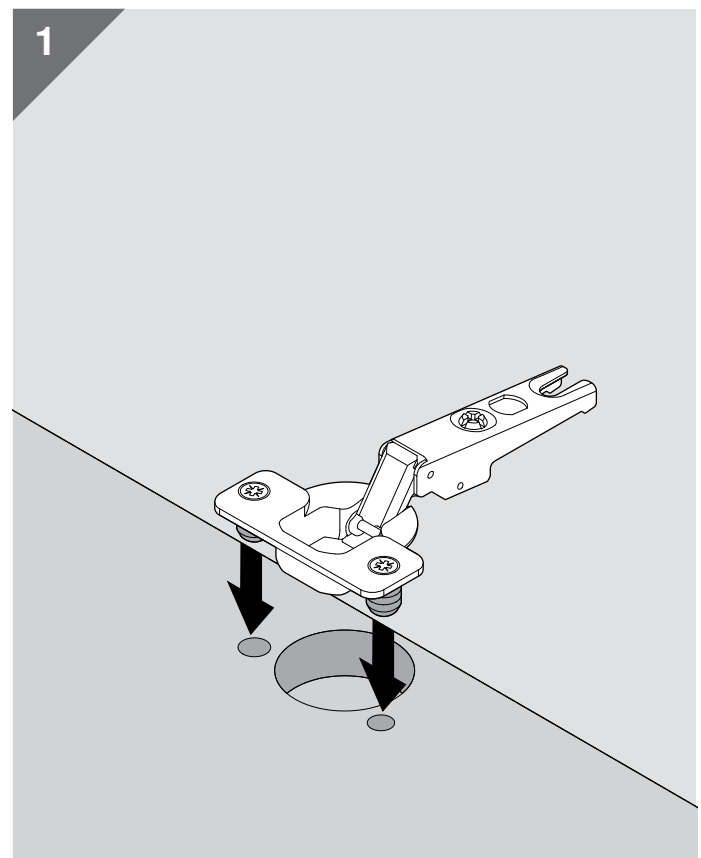
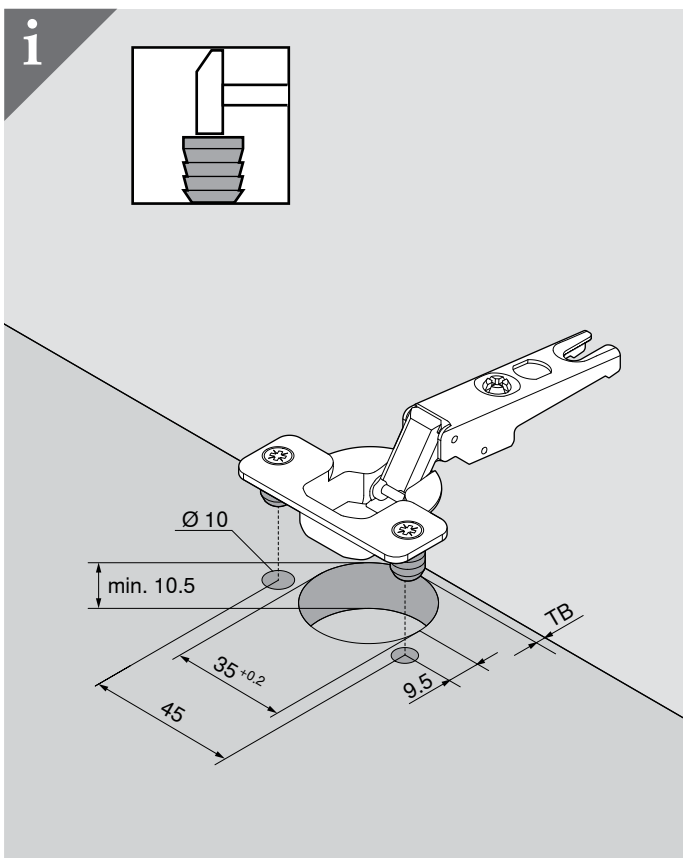
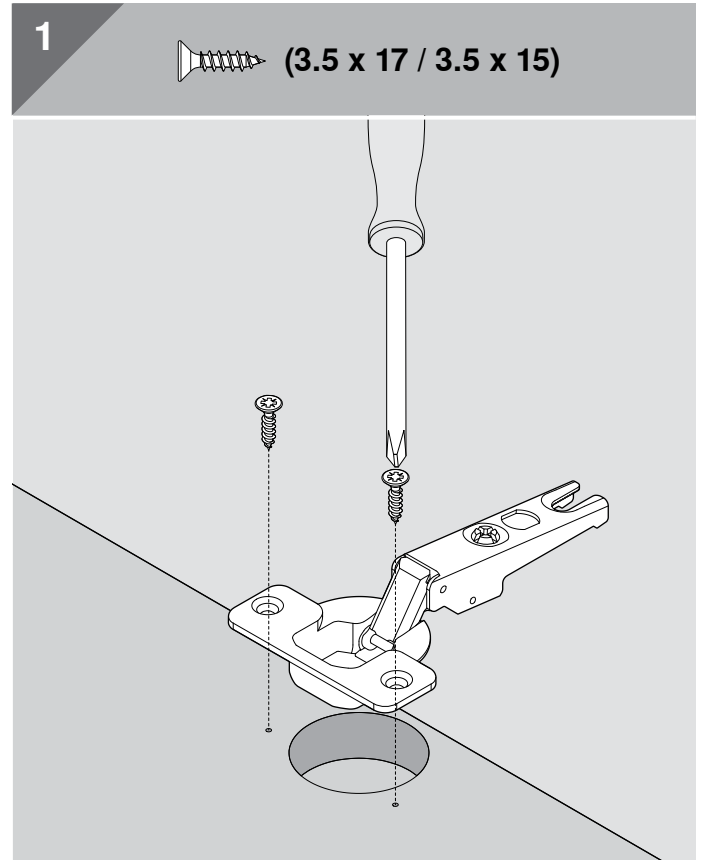
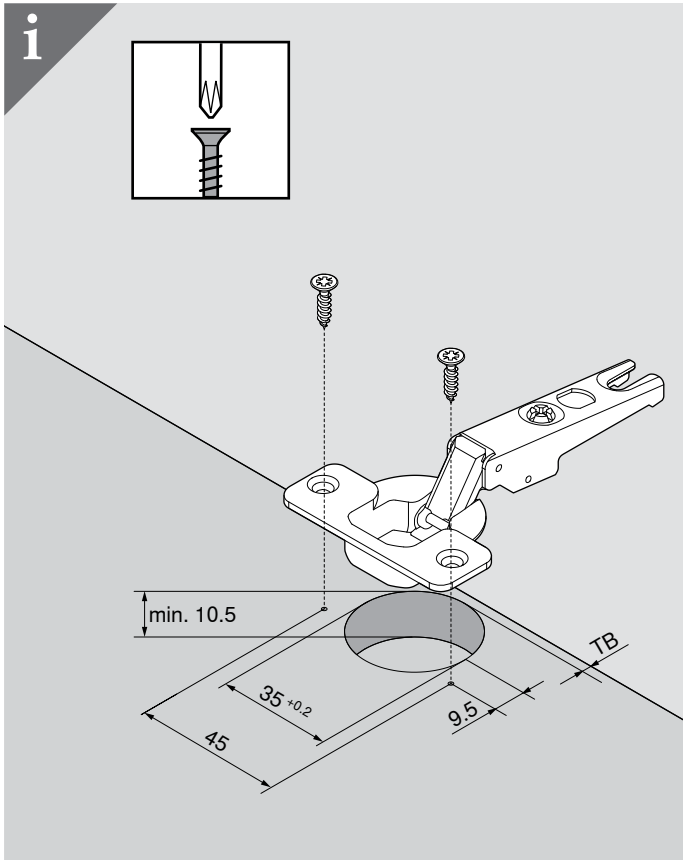
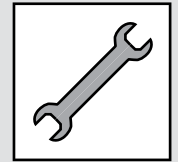
$H = H_0 + D$			
$H = H_0 = 8.3 / 9.2 \text{ mm}$ $D = 0 \text{ mm}$	$H = 11.3 / 12.2 \text{ mm}$ $D = 3 \text{ mm}$	$H = 18.2 \text{ mm}$ $D = 9 \text{ mm}$	
<b>FA</b>	<b>FA</b>	<b>FA</b>	<b>TB</b>
14 mm	11 mm	5 mm	3 mm
15 mm	12 mm	6 mm	4 mm
16 mm	13 mm	7 mm	5 mm
17 mm	14 mm	8 mm	6 mm

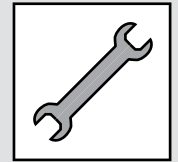


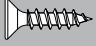
$H = H_0 + D$			
$H = H_0 = 8.3 / 9.2 \text{ mm}$ $D = 0 \text{ mm}$	$H = 11.3 / 12.2 \text{ mm}$ $D = 3 \text{ mm}$	$H = 18.2 \text{ mm}$ $D = 9 \text{ mm}$	
<b>FA</b>	<b>FA</b>	<b>FA</b>	<b>TB</b>
4.5 mm	1.5	-4.5	3 mm
5.5 mm	2.5	-3.5	4 mm
6.5 mm	3.5	-2.5	5 mm
7.5 mm	4.5	-1.5	6 mm

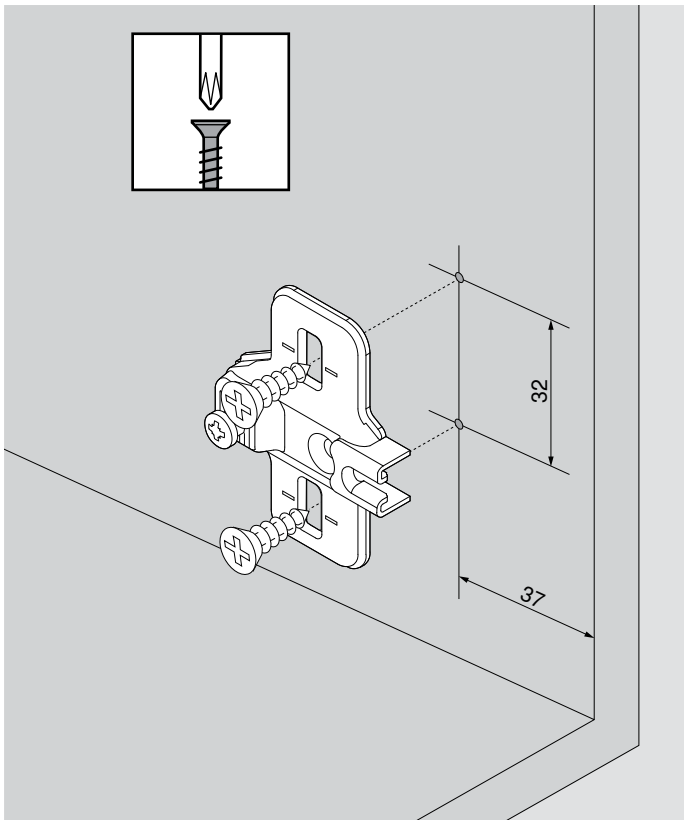



$D = 0 \text{ mm}$		
<b>FA</b>	<b>TB</b>	
-4 mm	3 mm	
-3 mm	4 mm	
-2 mm	5 mm	
-1 mm	6 mm	

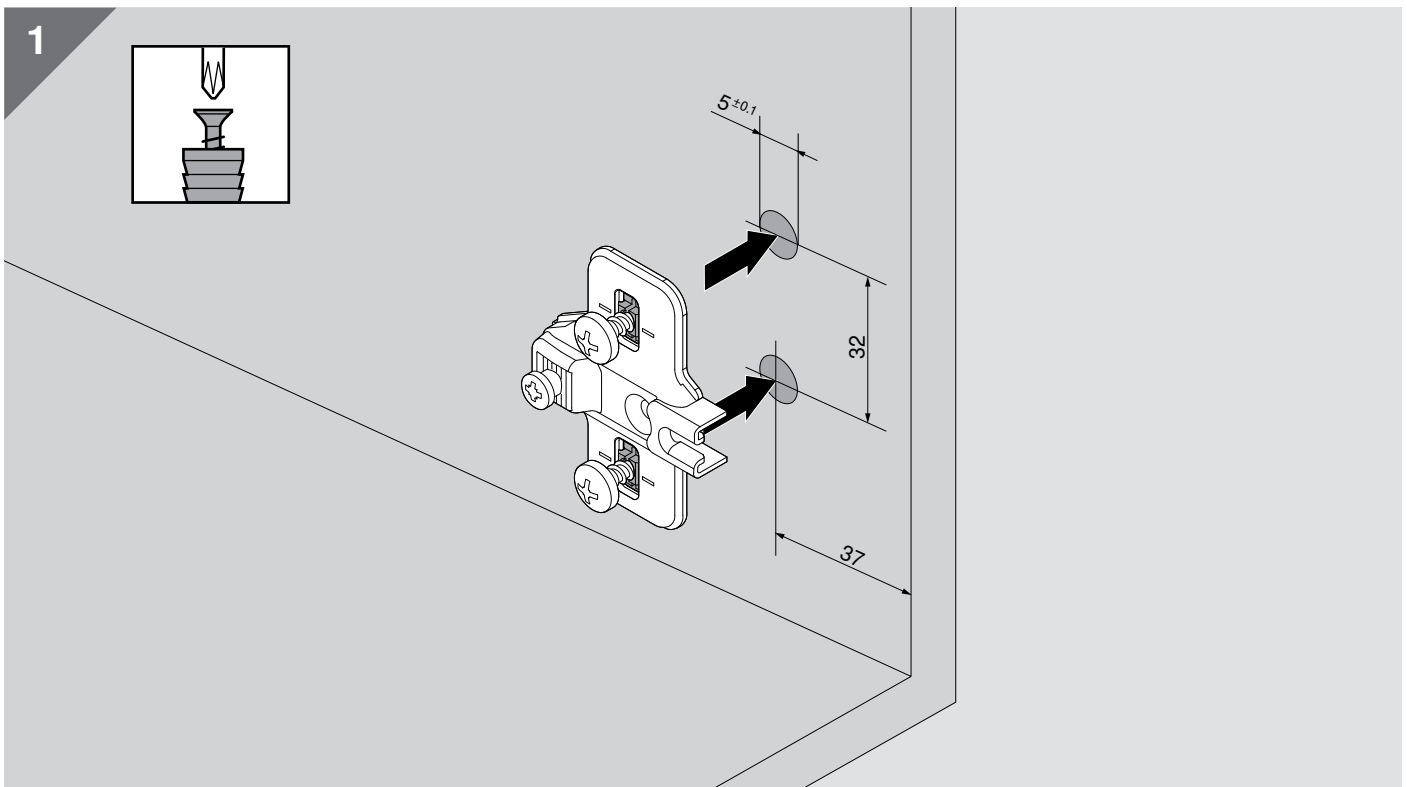
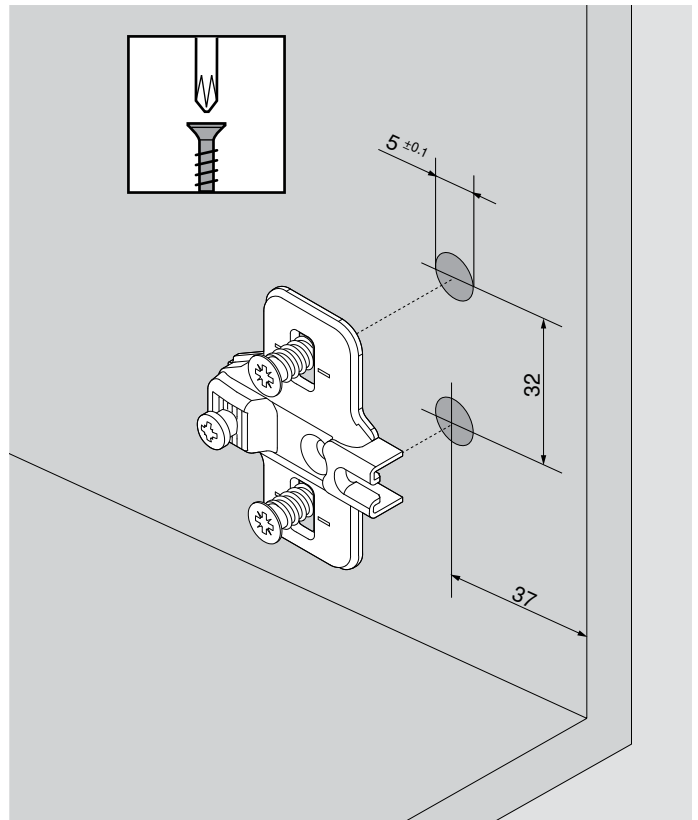




1  (3.5 x 17 / 3.5 x 15)

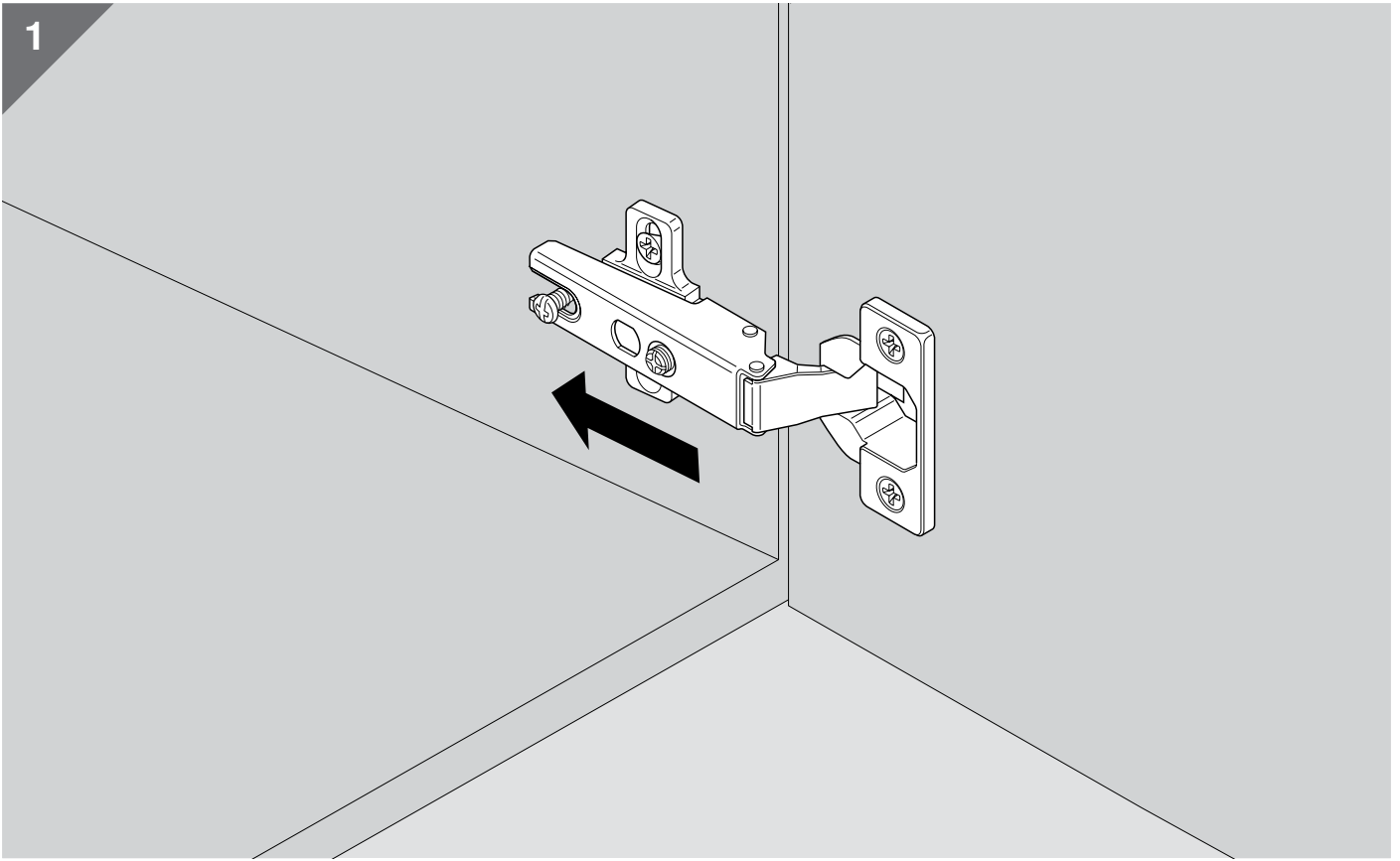


1  (6 x 14.5)

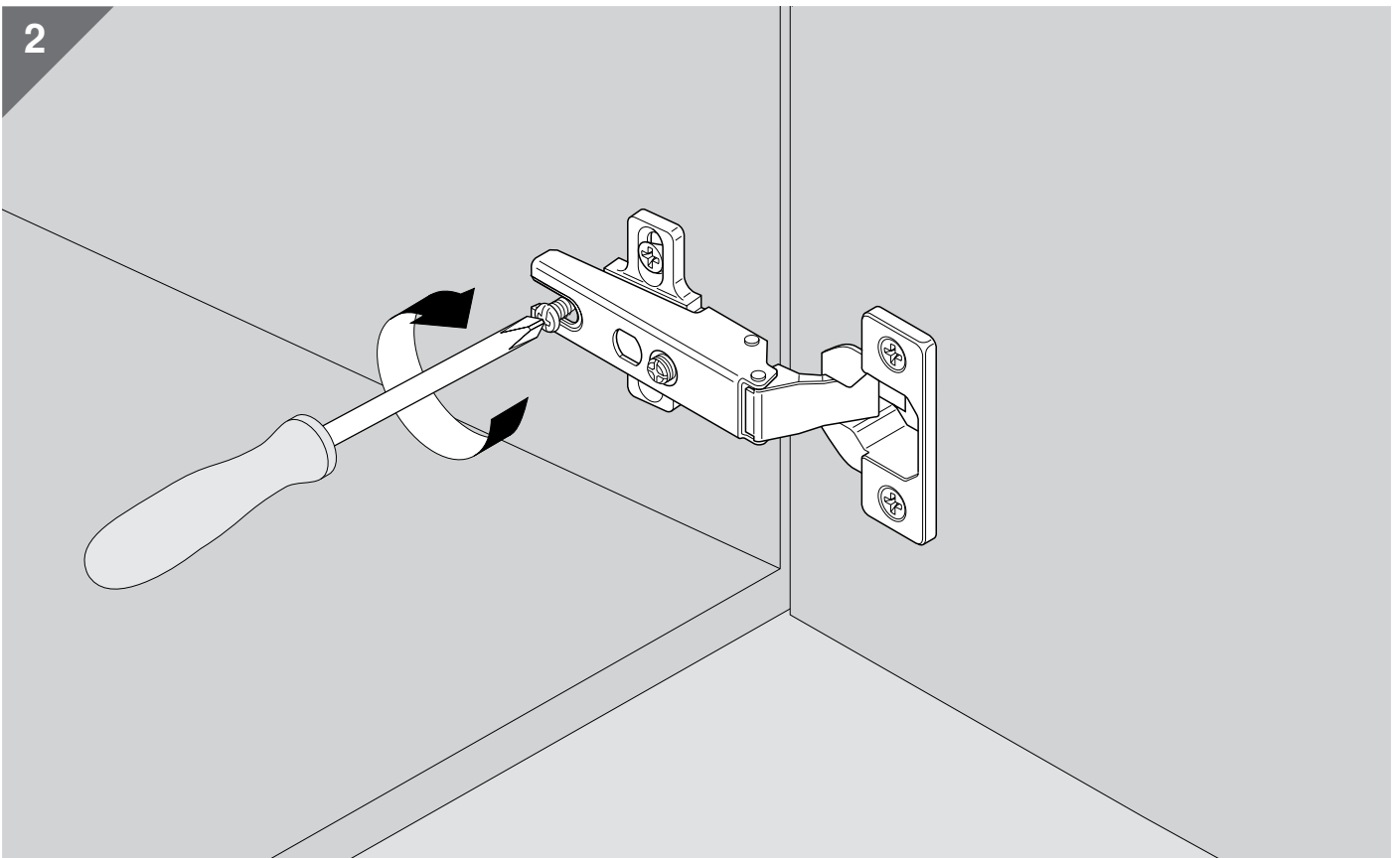


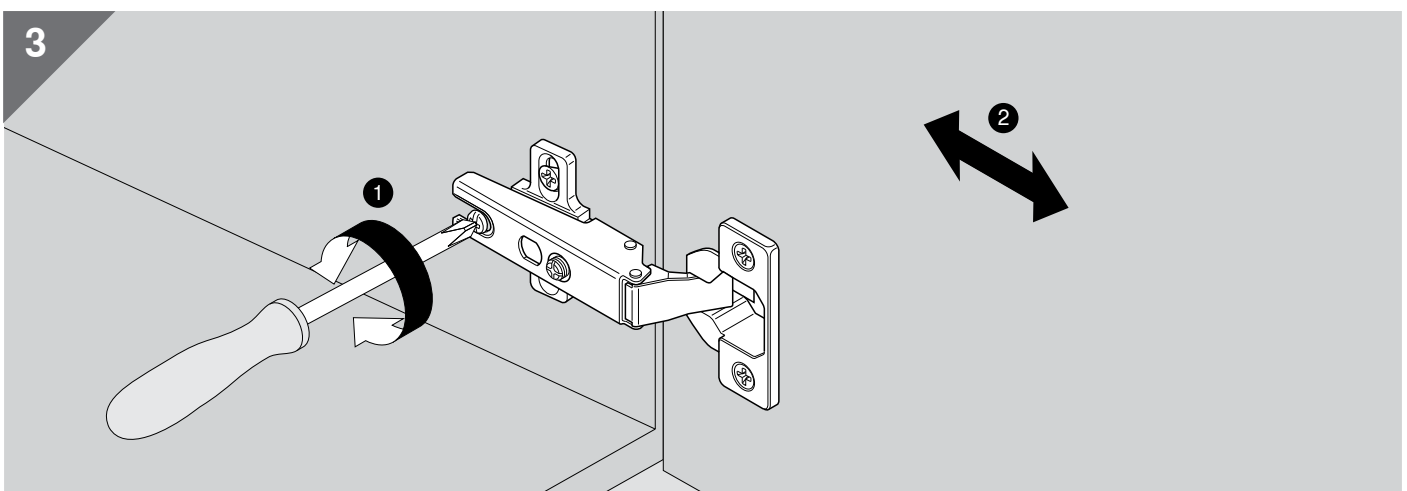
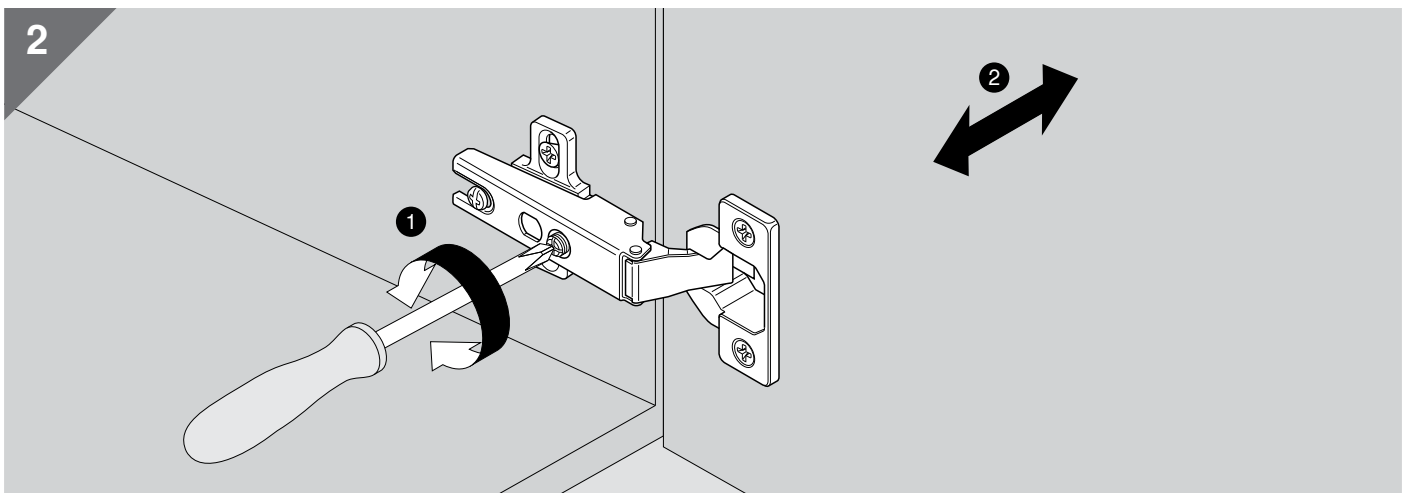
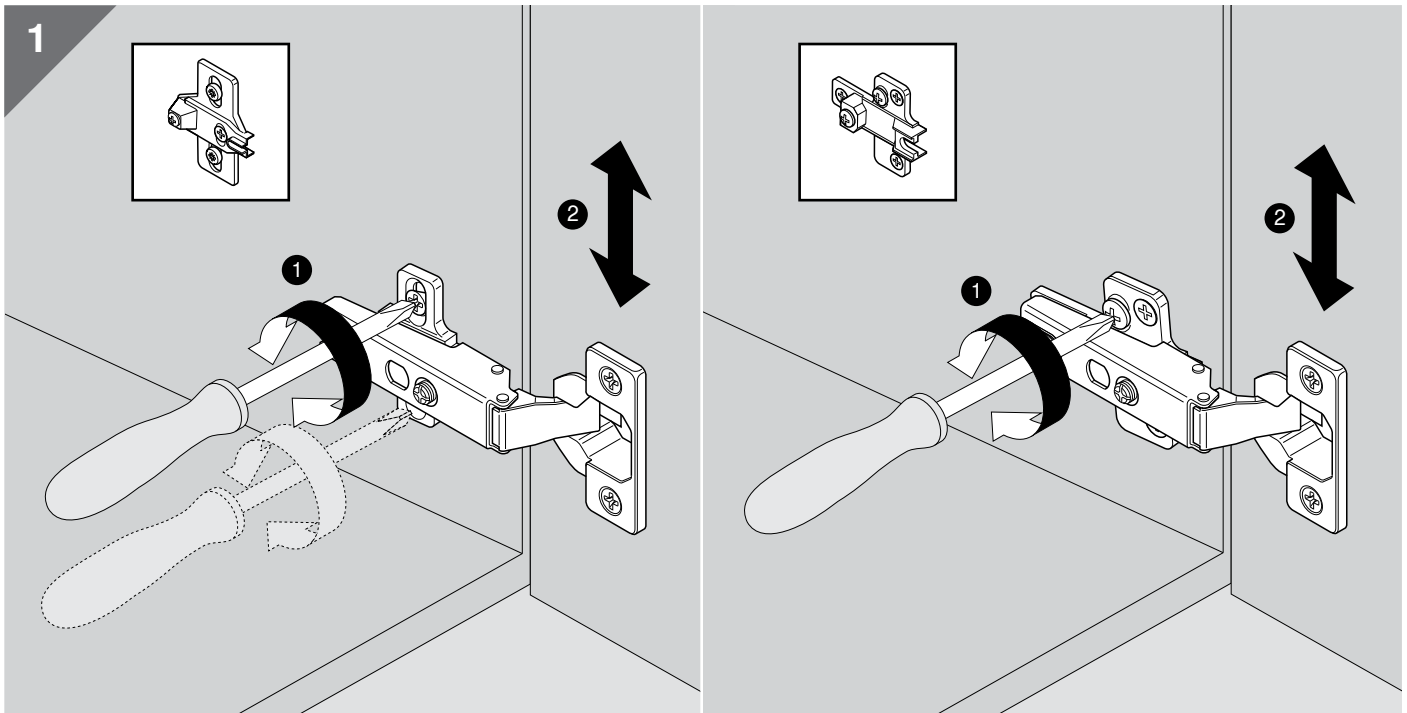
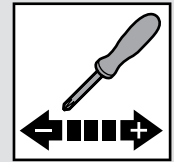


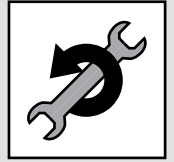
1



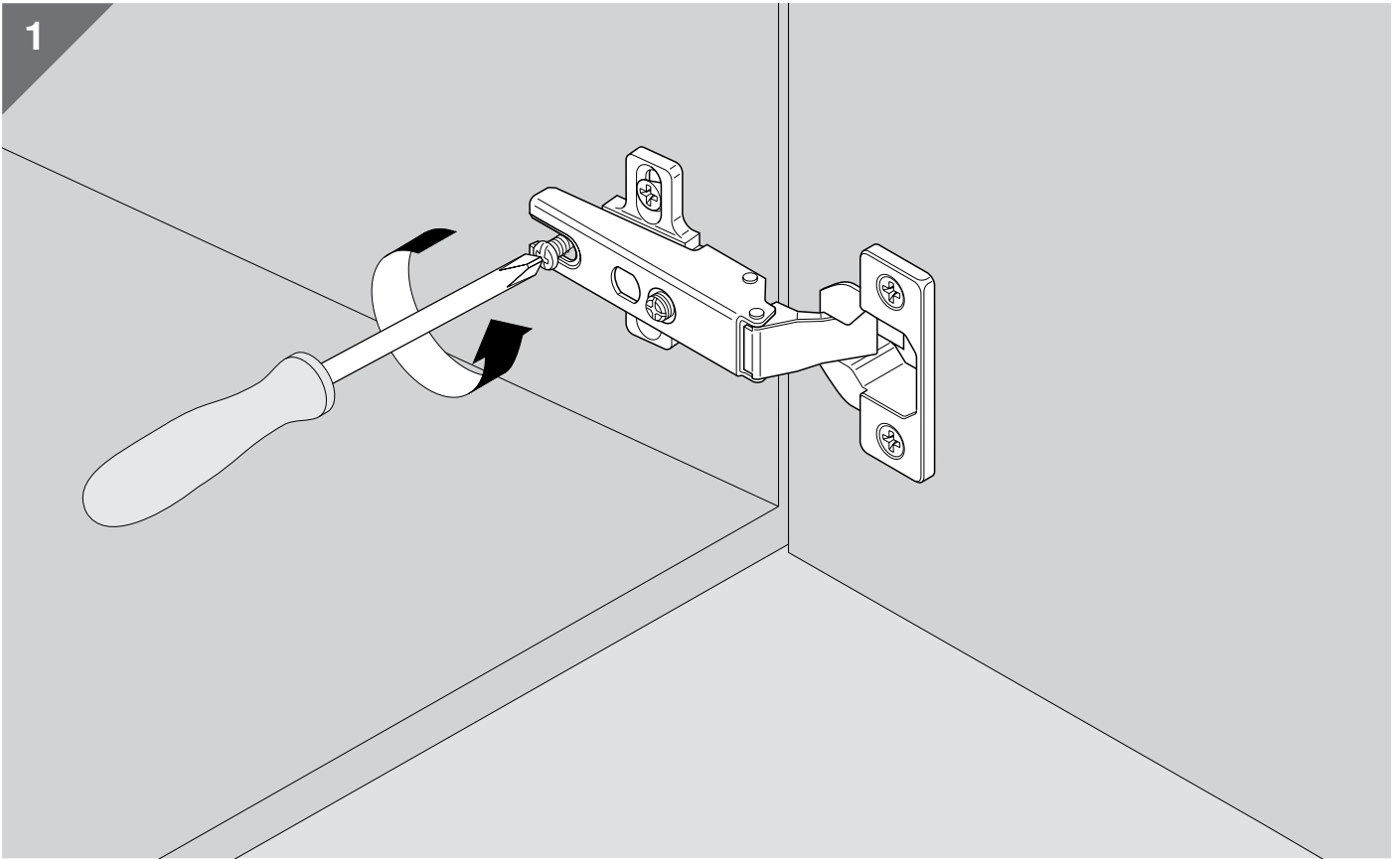
2



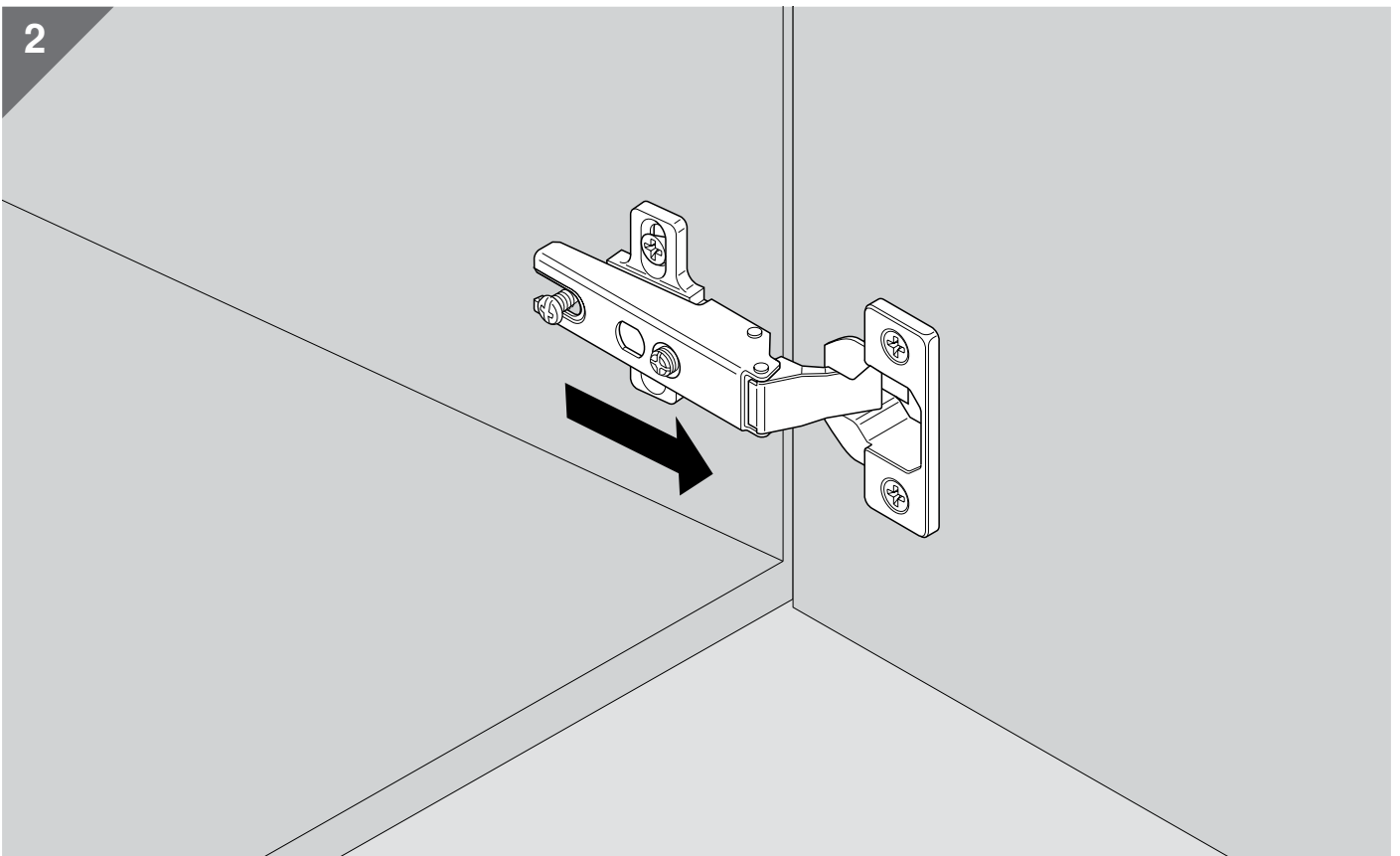




1



2





Julius Blum GmbH  
Beschlagefabrik  
6973 Hochst, Austria  
Tel.: +43 5578 705-0  
Fax: +43 5578 705-44  
E-Mail: [info@blum.com](mailto:info@blum.com)  
[www.blum.com](http://www.blum.com)



**ISO 9001**  
Certified Quality  
System



**ISO 14001**  
Certified Environmental  
System



**ISO 50001**  
Certified Energy  
System

 **blum**<sup>®</sup>